

## ЕМКОСТНЫЕ ДАТЧИКИ СЛ

### ТЕХНИЧЕСКИЕ ХАРАКТЕРИСТИКИ

По вопросам продаж и поддержки обращайтесь:

Архангельск (8182)63-90-72	Калининград (4012)72-03-81	Нижегород (831)429-08-12	Смоленск (4812)29-41-54
Астана +7(7172)727-132	Калуга (4842)92-23-67	Новокузнецк (3843)20-46-81	Сочи (862)225-72-31
Белгород (4722)40-23-64	Кемерово (3842)65-04-62	Новосибирск (383)227-86-73	Ставрополь (8652)20-65-13
Брянск (4832)59-03-52	Киров (8332)68-02-04	Орел (4862)44-53-42	Тверь (4822)63-31-35
Владивосток (423)249-28-31	Краснодар (861)203-40-90	Оренбург (3532)37-68-04	Томск (3822)98-41-53
Волгоград (844)278-03-48	Красноярск (391)204-63-61	Пенза (8412)22-31-16	Тула (4872)74-02-29
Вологда (8172)26-41-59	Курск (4712)77-13-04	Пермь (342)205-81-47	Тюмень (3452)66-21-18
Воронеж (473)204-51-73	Липецк (4742)52-20-81	Ростов-на-Дону (863)308-18-15	Ульяновск (8422)24-23-59
Екатеринбург (343)384-55-89	Магнитогорск (3519)55-03-13	Рязань (4912)46-61-64	Уфа (347)229-48-12
Иваново (4932)77-34-06	Москва (495)268-04-70	Самара (846)206-03-16	Челябинск (351)202-03-61
Ижевск (3412)26-03-58	Мурманск (8152)59-64-93	Санкт-Петербург (812)309-46-40	Череповец (8202)49-02-64
Казань (843)206-01-48	Набережные Челны (8552)20-53-41	Саратов (845)249-38-78	Ярославль (4852)69-52-93

# Kapazitiver Füllstands- geber CL

## Technische Daten

### Hilfsenergie

Hilfsspannung : 14..30 V DC, 2-Leitertechnik  
CE-Konformität : EN 50022, IEC61000-4-3/4/5

### Umgebungsbedingungen

Umgebungstemperatur : -10..+50°C  
Klimaklasse : EN 60068-2-38  
Schutzart : IP65

### Eingang

Messbereich : 0..100 mm bis max. 3000 mm  
Wiederholgenauigkeit : ±2 mm  
Standardfehler : 0,5 % vom Messwert  
Dämpfung : 1 s  
Elektrischer Anschluss : Schraubklemme mit Drahtschutz 2,5mm<sup>2</sup>  
IP20 gemäß BGV A3

Galv. Trennung : Sensor/Hilfsspg./Ausgänge

### Ausgänge

Füllstandsmessung : 4..20 mA, 2-Leitertechnik  
Temperatur : 4..20 mA -40..+160 °C, 2-Leitertechnik  
Pt100 Fühler Kl.B gemäß DIN60751

Alarm : Transistor 14..30V max. 60 mA

### Gehäuse

Material : Polyamid PA6-GF/GK 15/15  
Frontfolie Polyester

Schutzart : IP65

### Sensor

Einbaulage : nur vertikal  
Ausgestr. Frequenz : 400 kHz  
Leitfähigkeit Medium : >50 µS/cm  
Viskosität des Medium : <2000 mm<sup>2</sup>/s (cSt)  
Prozesstemperatur : 0..+60 °C / -10..+120 °C, 140 °C < 1h  
CIP-SIP fähig

Prozessdruck : 0..16 bar

Prozessmaterial : PTFE mit Alukern, Dichtung FDA konform  
Edelstahl 1.4404 AISI 316L

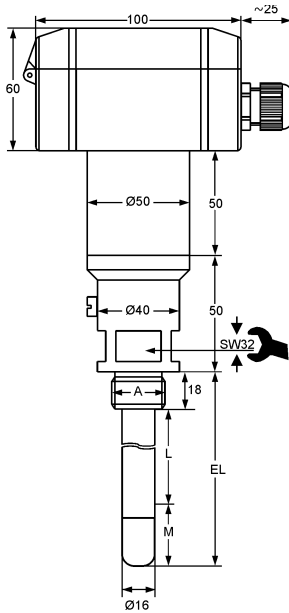
Prozessanschluss : G<sup>3</sup>/<sub>4</sub>A

Anzugsdrehmoment : 10 Nm max.

## Merkmale

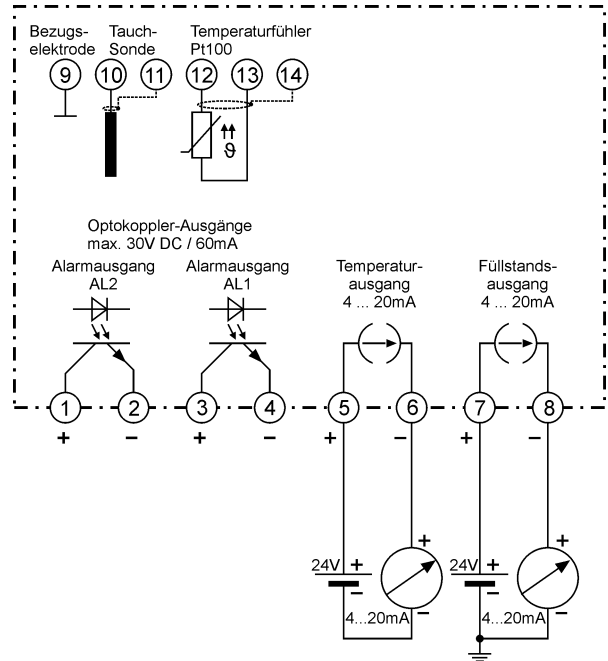
- Mikroprozessor gesteuerte Messung mit LCD Display
- Maßeinheit programmierbar
- Tara Funktion (Füllstand 0)
- keine beweglichen Teile im Messmedium
- Für leitfähige Flüssigkeiten, Säuren oder Laugen
- Nicht für anhaftende Medien
- Temperaturkompensation mit Pt100 Fühler
- Ausgänge 4..20 mA 2-Leitertechnik für Füllstand und Temperatur, Messbereich programmierbar
- 2 Alarmausgänge Transistor potentialfrei  
Min oder Max. Funktion
- Programmierbare Schalterpunkte
- Simulationsbetrieb (Handbetrieb) für Füllstand und Temperatur
- Füllstandskorrektur der Anzeige
- 2-Punkt Kalibrierung zur Anpassung an die Tankgeometrie
- Wahlweise waagerechte oder senkrechte Montage der Elektronik

## Abmessungen



Kopfmontage waagrecht; Montageart 01

## Anschlussbild



## Bestellschlüssel

1. 2. 3. 4. 5. 6. 7.  
CL  -  -  -  -  -  -

1. Ausführung	
1	Ausgang 4..20 mA, für Füllstand, 2 kontaktlose Alarmausgänge
2	wie 1, jedoch zusätzlich Temperaturmessung zur Temperaturkompensation der Sonde, Ausgang 4..20 mA für Temperatur
2. Montageart	
01	Kopfgehäuse waagrecht
04	Kopfgehäuse senkrecht, Anschlüsse auf der Rückseite
3. Sonde (M = minimale Eintauchtiefe)	
1	Ausführung für Metalltanks min. 20 mm (M)
2	Ausführung für Kunststofftanks min. 60mm (M)
4	Ausführung für Kunststofftanks min. 60mm (M) Bezugs-elektrode Hastelloy für Säuren und Laugen
4. Mediumtemperatur	
1	0..60 °C
2	-10..120 °C dampfsterilisierbar 140 °C
5. Prozessanschluss	
G 3/4 A	230 V AC, ± 10 % 50-60 Hz
6. Einbaulänge EL (bitte in mm angeben)	
	Standard 500, 800, 1000, 1500, 2000, 2500 mm
7. Optionen	
00	ohne Option
11	2. Kabelverschraubung M20x1,5

Bei Bestellung bitte Medium und max. Mediumtemperatur im Klartext angeben.

По вопросам продаж и поддержки обращайтесь:

Архангельск (8182)63-90-72	Калининград (4012)72-03-81	Нижний Новгород (831)429-08-12	Смоленск (4812)29-41-54
Астана +7(7172)727-132	Калуга (4842)92-23-67	Новокузнецк (3843)20-46-81	Сочи (862)225-72-31
Белгород (4722)40-23-64	Кемерово (3842)65-04-62	Новосибирск (383)227-86-73	Ставрополь (8652)20-65-13
Брянск (4832)59-03-52	Киров (8332)68-02-04	Орел (4862)44-53-42	Тверь (4822)63-31-35
Владивосток (423)249-28-31	Краснодар (861)203-40-90	Оренбург (3532)37-68-04	Томск (3822)98-41-53
Волгоград (844)278-03-48	Красноярск (391)204-63-61	Пенза (8412)22-31-16	Тула (4872)74-02-29
Вологда (8172)26-41-59	Курск (4712)77-13-04	Пермь (342)205-81-47	Тюмень (3452)66-21-18
Воронеж (473)204-51-73	Липецк (4742)52-20-81	Ростов-на-Дону (863)308-18-15	Ульяновск (8422)24-23-59
Екатеринбург (343)384-55-89	Магнитогорск (3519)55-03-13	Рязань (4912)46-61-64	Уфа (347)229-48-12
Иваново (4932)77-34-06	Москва (495)268-04-70	Самара (846)206-03-16	Челябинск (351)202-03-61
Ижевск (3412)26-03-58	Мурманск (8152)59-64-93	Санкт-Петербург (812)309-46-40	Череповец (8202)49-02-64
Казань (843)206-01-48	Набережные Челны (8552)20-53-41	Саратов (845)249-38-78	Ярославль (4852)69-52-93

сайт: [martens.nt-rt.ru](http://martens.nt-rt.ru) || эл. почта: [msa@nt-rt.ru](mailto:msa@nt-rt.ru)