

## ПОПЛАВКОВЫЕ ДАТЧИКИ RWI 016P

### ТЕХНИЧЕСКИЕ ХАРАКТЕРИСТИКИ

По вопросам продаж и поддержки обращайтесь:

Архангельск (8182)63-90-72	Калининград (4012)72-03-81	Нижний Новгород (831)429-08-12	Смоленск (4812)29-41-54
Астана +7(7172)727-132	Калуга (4842)92-23-67	Новокузнецк (3843)20-46-81	Сочи (862)225-72-31
Белгород (4722)40-23-64	Кемерово (3842)65-04-62	Новосибирск (383)227-86-73	Ставрополь (8652)20-65-13
Брянск (4832)59-03-52	Киров (8332)68-02-04	Орел (4862)44-53-42	Тверь (4822)63-31-35
Владивосток (423)249-28-31	Краснодар (861)203-40-90	Оренбург (3532)37-68-04	Томск (3822)98-41-53
Волгоград (844)278-03-48	Красноярск (391)204-63-61	Пенза (8412)22-31-16	Тула (4872)74-02-29
Вологда (8172)26-41-59	Курск (4712)77-13-04	Пермь (342)205-81-47	Тюмень (3452)66-21-18
Воронеж (473)204-51-73	Липецк (4742)52-20-81	Ростов-на-Дону (863)308-18-15	Ульяновск (8422)24-23-59
Екатеринбург (343)384-55-89	Магнитогорск (3519)55-03-13	Рязань (4912)46-61-64	Уфа (347)229-48-12
Иваново (4932)77-34-06	Москва (495)268-04-70	Самара (846)206-03-16	Челябинск (351)202-03-61
Ижевск (3412)26-03-58	Мурманск (8152)59-64-93	Санкт-Петербург (812)309-46-40	Череповец (8202)49-02-64
Казань (843)206-01-48	Набережные Челны (8552)20-53-41	Саратов (845)249-38-78	Ярославль (4852)69-52-93

# Füllstandschalter RWI



- Montage von Innen oder Außen
- Wiederholgenau
- Schließer oder Öffner

## Merkmale

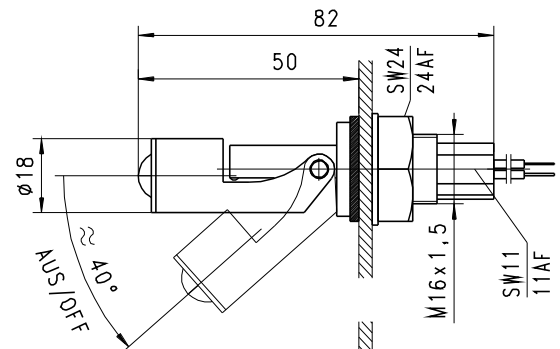
Mechanischer Niveauewächter für flüssige Medien mit berührungsloser Ansteuerung eines Reedkontaktes.

## Technische Daten

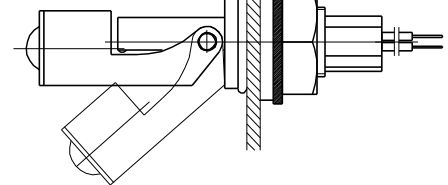
<b>Schalter</b>	Reedschalter	
<b>Anschlussart</b>	Außengewinde M16x1,5	
<b>Dichte Medium</b>	PP	≥ 0,60 g/cm <sup>3</sup>
	PVDF	≥ 0,75 g/cm <sup>3</sup>
<b>Druckfestigkeit</b>	PP	PN 3 bar
	PVDF	PN 6 bar
<b>Medientemperatur</b>	PP	-20..+90 °C
	PVDF	-20..+130 °C
<b>Umgebungs-temperatur</b>	-20..+70 °C	
<b>Medien</b>	Wasser, Öle	
<b>Anschlussbild</b>	Schließer oder Öffner Nr. 0.448	
<b>Schaltspannung</b>	max. 250 V AC	
<b>Schaltstrom</b>	max. 0,5 A	
<b>Schaltleistung</b>	max. 50 VA	
<b>Schutzklasse</b>	2 - Schutzisolation	
<b>Schutzart</b>	IP 65 (optional IP 00)	
<b>Elektr.-Anschluss</b>	Kabel 0,5 m	
<b>Werkstoffe medienberührt</b>	<i>Ausführung PP:</i> PP, FKM	<i>Ausführung PVDF:</i> PVDF, FKM
<b>Gewicht</b>	0,075 kg	
<b>Einbaulage</b>	horizontaler Einbau	

## Abmessungen

Einbau von Innen Lochdurchmesser Ø16,5



Einbau von Außen Lochdurchmesser Ø23



## Handhabung und Betrieb

- Es muss sichergestellt sein, dass die angegebenen Werte für Spannung, Strom und Leistung nicht überschritten werden.
- Bei Anschluss des Schalters muss ein Verbraucher in Reihe geschaltet werden.
- Die elektrischen Angaben gelten für ohmsche Lasten. Kapazitive, induktive und Lampenlasten müssen mit einer Schutzbeschaltung betrieben werden.
- Nicht geeignet für die Verwendung in Medien mit ferritischen Partikeln.

## Bestellschlüssel

RWI -

○=Option

<b>1. Anschlussgröße</b>	016	Anschlussgewinde M16x1,5
<b>2. Anschlussart</b>	P	Kompressionsverschraubung
<b>3. Anschlusswerkstoff</b>	P	PP
	V	PVDF
<b>4. Elektronischer Anschluss</b>	K	Kabel
	F	○ Faston Stecker

## Optionen

- Dichtung Silikon
- Wechsler 175 V AC, 0,25 A, 3 VA
- Messinganschluss G 3/4 A

По вопросам продаж и поддержки обращайтесь:

Архангельск (8182)63-90-72	Калининград (4012)72-03-81	Нижний Новгород (831)429-08-12	Смоленск (4812)29-41-54
Астана +7(7172)727-132	Калуга (4842)92-23-67	Новокузнецк (3843)20-46-81	Сочи (862)225-72-31
Белгород (4722)40-23-64	Кемерово (3842)65-04-62	Новосибирск (383)227-86-73	Ставрополь (8652)20-65-13
Брянск (4832)59-03-52	Киров (8332)68-02-04	Орел (4862)44-53-42	Тверь (4822)63-31-35
Владивосток (423)249-28-31	Краснодар (861)203-40-90	Оренбург (3532)37-68-04	Томск (3822)98-41-53
Волгоград (844)278-03-48	Красноярск (391)204-63-61	Пенза (8412)22-31-16	Тула (4872)74-02-29
Вологда (8172)26-41-59	Курск (4712)77-13-04	Пермь (342)205-81-47	Тюмень (3452)66-21-18
Воронеж (473)204-51-73	Липецк (4742)52-20-81	Ростов-на-Дону (863)308-18-15	Ульяновск (8422)24-23-59
Екатеринбург (343)384-55-89	Магнитогорск (3519)55-03-13	Рязань (4912)46-61-64	Уфа (347)229-48-12
Иваново (4932)77-34-06	Москва (495)268-04-70	Самара (846)206-03-16	Челябинск (351)202-03-61
Ижевск (3412)26-03-58	Мурманск (8152)59-64-93	Санкт-Петербург (812)309-46-40	Череповец (8202)49-02-64
Казань (843)206-01-48	Набережные Челны (8552)20-53-41	Саратов (845)249-38-78	Ярославль (4852)69-52-93

сайт: [martens.nt-rt.ru](http://martens.nt-rt.ru) || эл. почта: [msa@nt-rt.ru](mailto:msa@nt-rt.ru)