

## МЕРНЫЕ СТАКАНЫ NA-010HM

### ТЕХНИЧЕСКИЕ ХАРАКТЕРИСТИКИ

По вопросам продаж и поддержки обращайтесь:

Архангельск (8182)63-90-72	Калининград (4012)72-03-81	Нижегород (831)429-08-12	Смоленск (4812)29-41-54
Астана +7(7172)727-132	Калуга (4842)92-23-67	Новокузнецк (3843)20-46-81	Сочи (862)225-72-31
Белгород (4722)40-23-64	Кемерово (3842)65-04-62	Новосибирск (383)227-86-73	Ставрополь (8652)20-65-13
Брянск (4832)59-03-52	Киров (8332)68-02-04	Орел (4862)44-53-42	Тверь (4822)63-31-35
Владивосток (423)249-28-31	Краснодар (861)203-40-90	Оренбург (3532)37-68-04	Томск (3822)98-41-53
Волгоград (844)278-03-48	Красноярск (391)204-63-61	Пенза (8412)22-31-16	Тула (4872)74-02-29
Вологда (8172)26-41-59	Курск (4712)77-13-04	Пермь (342)205-81-47	Тюмень (3452)66-21-18
Воронеж (473)204-51-73	Липецк (4742)52-20-81	Ростов-на-Дону (863)308-18-15	Ульяновск (8422)24-23-59
Екатеринбург (343)384-55-89	Магнитогорск (3519)55-03-13	Рязань (4912)46-61-64	Уфа (347)229-48-12
Иваново (4932)77-34-06	Москва (495)268-04-70	Самара (846)206-03-16	Челябинск (351)202-03-61
Ижевск (3412)26-03-58	Мурманск (8152)59-64-93	Санкт-Петербург (812)309-46-40	Череповец (8202)49-02-64
Казань (843)206-01-48	Набережные Челны (8552)20-53-41	Саратов (845)249-38-78	Ярославль (4852)69-52-93

# Füllstandanzeiger NA



- Wandmontage
- Keine beweglichen Teile

## Merkmale

Mechanischer Niveauanzeiger für flüssige Medien: In einem Schauglas wird der Füllstand unmittelbar angezeigt.

## Technische Daten

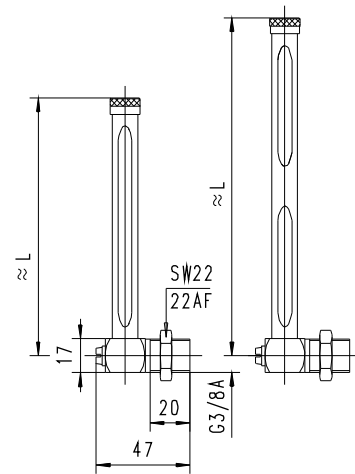
Schalter	ohne
Anschlussart	Außengewinde G 3/8 A, optional G 1/2 A
Dichte Medium	≥ 0,01 g/cm <sup>3</sup>
Druckfestigkeit	-
Medientemperatur	-20..+80 °C
Umgebungstemperatur	-20..+70 °C
Medien	Wasser, Öle
Elektrische Daten	keine
Werkstoffe medienberührt	CW614N, Naturglas
Werkstoffe nicht medienberührt	CW614N, Naturglas
Gewicht	siehe Tabelle „Abmessungen und Gewichte“
Einbaulage	vertikaler Einbaulage

## Abmessungen und Gewichte

G	Type	L	Schauglasanzahl	Gewicht kg
G 3/8 A	NA-010HM040	40	1	0,09
	NA-010HM060	60		
	NA-010HM080	80		
	NA-010HM100	100		0,10
	NA-010HM125	125		
	NA-010HM150	150		
	NA-010HM200	200		
G 1/2 A	NA-010HM250	250	2	0,11
	NA-010HM300	300		0,12
				0,14
				0,15
				0,16

Länge 40..200

Länge 250..300



Entlüftungsbohrung im Deckel.

## Bestellschlüssel

NA -  1.  2.  3.  4.

○=Option

1. Anschlussgröße	
010	Anschlussgewinde G 3/8 A
015	○ Anschlussgewinde G 1/2 A
2. Anschlussart	
H	Einschraubgewinde
3. Anschlusswerkstoff	
M	Messing
4. Länge	
040	40 mm
060	60 mm
080	80 mm
100	100 mm
125	125 mm
150	150 mm
200	200 mm
250	250 mm
300	300 mm

По вопросам продаж и поддержки обращайтесь:

Архангельск (8182)63-90-72	Калининград (4012)72-03-81	Нижний Новгород (831)429-08-12	Смоленск (4812)29-41-54
Астана +7(7172)727-132	Калуга (4842)92-23-67	Новокузнецк (3843)20-46-81	Сочи (862)225-72-31
Белгород (4722)40-23-64	Кемерово (3842)65-04-62	Новосибирск (383)227-86-73	Ставрополь (8652)20-65-13
Брянск (4832)59-03-52	Киров (8332)68-02-04	Орел (4862)44-53-42	Тверь (4822)63-31-35
Владивосток (423)249-28-31	Краснодар (861)203-40-90	Оренбург (3532)37-68-04	Томск (3822)98-41-53
Волгоград (844)278-03-48	Красноярск (391)204-63-61	Пенза (8412)22-31-16	Тула (4872)74-02-29
Вологда (8172)26-41-59	Курск (4712)77-13-04	Пермь (342)205-81-47	Тюмень (3452)66-21-18
Воронеж (473)204-51-73	Липецк (4742)52-20-81	Ростов-на-Дону (863)308-18-15	Ульяновск (8422)24-23-59
Екатеринбург (343)384-55-89	Магнитогорск (3519)55-03-13	Рязань (4912)46-61-64	Уфа (347)229-48-12
Иваново (4932)77-34-06	Москва (495)268-04-70	Самара (846)206-03-16	Челябинск (351)202-03-61
Ижевск (3412)26-03-58	Мурманск (8152)59-64-93	Санкт-Петербург (812)309-46-40	Череповец (8202)49-02-64
Казань (843)206-01-48	Набережные Челны (8552)20-53-41	Саратов (845)249-38-78	Ярославль (4852)69-52-93

сайт: [martens.nt-rt.ru](http://martens.nt-rt.ru) || эл. почта: [msa@nt-rt.ru](mailto:msa@nt-rt.ru)