

## ВЛАГОМЕРЫ GHTU

### ТЕХНИЧЕСКИЕ ХАРАКТЕРИСТИКИ

По вопросам продаж и поддержки обращайтесь:

Архангельск (8182)63-90-72	Калининград (4012)72-03-81	Нижний Новгород (831)429-08-12	Смоленск (4812)29-41-54
Астана +7(7172)727-132	Калуга (4842)92-23-67	Новокузнецк (3843)20-46-81	Сочи (862)225-72-31
Белгород (4722)40-23-64	Кемерово (3842)65-04-62	Новосибирск (383)227-86-73	Ставрополь (8652)20-65-13
Брянск (4832)59-03-52	Киров (8332)68-02-04	Орел (4862)44-53-42	Тверь (4822)63-31-35
Владивосток (423)249-28-31	Краснодар (861)203-40-90	Оренбург (3532)37-68-04	Томск (3822)98-41-53
Волгоград (844)278-03-48	Красноярск (391)204-63-61	Пенза (8412)22-31-16	Тула (4872)74-02-29
Вологда (8172)26-41-59	Курск (4712)77-13-04	Пермь (342)205-81-47	Тюмень (3452)66-21-18
Воронеж (473)204-51-73	Липецк (4742)52-20-81	Ростов-на-Дону (863)308-18-15	Ульяновск (8422)24-23-59
Екатеринбург (343)384-55-89	Магнитогорск (3519)55-03-13	Рязань (4912)46-61-64	Уфа (347)229-48-12
Иваново (4932)77-34-06	Москва (495)268-04-70	Самара (846)206-03-16	Челябинск (351)202-03-61
Ижевск (3412)26-03-58	Мурманск (8152)59-64-93	Санкт-Петербург (812)309-46-40	Череповец (8202)49-02-64
Казань (843)206-01-48	Набережные Челны (8552)20-53-41	Саратов (845)249-38-78	Ярославль (4852)69-52-93

сайт: [martens.nt-rt.ru](http://martens.nt-rt.ru) || эл. почта: [msa@nt-rt.ru](mailto:msa@nt-rt.ru)

# Luftfeuchte-Temperatur Messumformer inkl. Sensor GHTU



- Vor-Ort-Anzeige von Luftfeuchte und Temperatur
- Ausgangssignale frei skalierbar
- Verschiedenste Ausführungen

## Merkmale

Anwendung finden die GHTU bei der Langzeitüberwachung, Raumklima-Überwachung und der Überwachung von Lagerräumen. Aufgrund des robusten Aufputzgehäuses ist das Sensormodul besonders für den Industrieinsatz geeignet.

Aufgrund verschiedener Ausführungen (wie z.B. für Wand- oder Kanalmontage, mit abgesetztem Sensorrohr oder mit Strahlungshut) lassen sich die GHTU für nahezu alle Anwendungen einsetzen.

Das Gehäuse der Sensormodule bestehen aus robusten ABS. Die Module sind mit einer Vor-Ort-Anzeige ausgestattet, so dass eine Konfiguration direkt am Modul möglich ist.

## Ausführungen

	1R	1K	2K	KABEL	SHUT
Ausführung	Wandausführung	Wand- / Kanal- ausführung	Kanal- ausführung	Wand- ausführung mit Kabel	Wand- ausführung mit Witterschutz
Länge Fühler / Kabel / Hut	EL = 50 mm	EL = 220 mm	EL = 220 mm	1 m Tief- lonkabel vom Gehäuse abgesetzt	Hut = 82 mm
Austritt Fühler / Kabel	seitlich	seitlich	unten	seitlich	unten

## Sonstige Merkmale

- 1R / 1K / 2K : abschraubbare Schutzkappe mit Edelstahl-Siebfiltereinsatz (105 µm Maschenweite)
- KABEL : Standardmäßig inklusive Hochfeuchtesensor (HO) und lackierter Platine (Lack)
- SHUT : Strahlungshut aus Kunststoff Reduziert Verfälschungen durch Sonne / Regen Standardmäßig inklusive Hochfeuchtesensor (HO) und lackierter Platine (Lack)

## Technische Daten

Messbereich Luftfeuchte: Standard Hochfeuchte (HO)	0,0..100,0 % r.F. Empf. Messbereich: 20..80 % r.F. Empf. Messbereich: 5..95 % r.F.
Temperatur	-40,0..+100 °C; 120,0 °C < 1min bzw. -40,0..+248,0 °F
Messsensor	Kapazitiver Polymer-Feuchte-Sensor und Pt1000-Sensor
Genauigkeit Luftfeuchte Temperatur	±2,5 % r.F. (im empfohlenen Messbereich) ±0,4 % v. MW ±0,2 °C
Elektrischer Anschluss	Winkelstecker EN 175301-803/A, Ausgang 2-Leiteranschluss, max. je 1,5 mm <sup>2</sup>
Ausgangssignal	2x 4..20 mA, 0..1 V, 0..10 V, frei skalierbar
Hilfsenergie	12..30 V DC bei 4..20 mA oder 0..1 V 18..30 V DC bei 0..10 V
Zulässige Bürde	$R_A [\Omega] = (U_V[V] - 12V) / 0,02 A$
Zulässige Last	$R_L [\Omega] > 3000 \Omega$
Anzeige	10 mm hohe, 4-stellige LCD-Anzeige
Gehäuse	ABS, Arbeitstemperatur -20..50 °C
Schutzklasse	IP65 (Gehäuse)

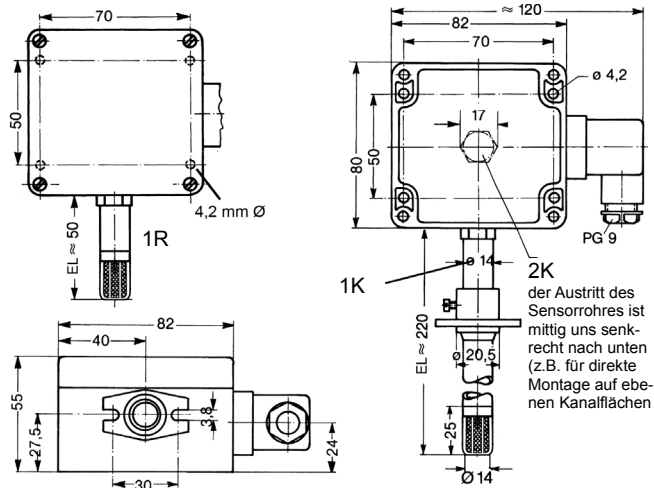
weiter nächste Seite

## Abmessungen

- 1R / 1K / 2K : 82 x 80 x 55 mm (H x B x T)  
(ohne Fühler/Stecker)

KABEL : Rohr-Ø 14 mm  
: 82 x 80 x 55 mm (H x B x T)  
(ohne Fühler/Stecker)  
abgesetztes Fühlerrohr,  
Sensorkopf (Ø 14 x 68 mm)

SHUT : 82 x 80 x 55 mm (H x B x T)  
(ohne Fühler/Stecker)  
Strahlungshut Ø 110 mm, Höhe 140 mm



	Ausgangssignale sind <b>galvanisch getrennt</b>
AV2	0..1 V, frei skalierbar Ausgangssignale sind <b>nicht</b> galvanisch getrennt
AV3	0..10 V, frei skalierbar Ausgangssignale sind <b>nicht</b> galvanisch getrennt
GV2	0..1 V, frei skalierbar Ausgangssignale sind <b>galvanisch getrennt</b>
GV3	0..10 V, frei skalierbar Ausgangssignale sind <b>galvanisch getrennt</b>
<b>5. Optionen Allgemein (mehrere Optionen möglich)</b>	
00	ohne Option
LACK	beidseitig lackierte Platine (für Verwendung im Freien) Standard bei Ausf. KABEL und SHUT
UNI	einstellbare Feuchte-Anzeige Anstelle des Standard-Feuchtwertes können nachfolgende Messgrößen kundenseitig über die Schnittstelle oder VO-Anzeige eingestellt, angezeigt und ausgegeben werden: <ul style="list-style-type: none"> <li>• Feuchtkugel-Temperatur</li> <li>• Taupunkt-Temperatur</li> <li>• Enthalpie</li> <li>• Feuchtegehalt der Luft</li> <li>• absolute Feuchte</li> </ul>

Bestellbeispiel:  
GHTU-KABEL-MP-HO-000-GA1-LACK-UNI

## Bestellschlüssel

1. 2. 3. 4. 5.  
GHTU -  - MP -  -  -  -

<b>1. Ausführung</b>	
1R	Raumausführung
1K	Wand-/Kanalausführung
2K	Kanalausführung
KABEL	Wandausführung mit Kabel (inkl. HO + LACK)
SHUT	Strahlungshut / Wetterschutz (inkl. HO + LACK)
<b>2. Optionen Sensor</b>	
00	Standardsensor (Standard bei 1R, 1K und 2K) (empfohlener Messbereich: 20..80 % r.F.)
HO	Hochfeuchtesensor (Standard bei KABEL und SHUT) (empfohlener Messbereich: 5..95 % r.F.)
<b>3. Einbaulänge EL</b>	
000	Keine Einbaulänge (bei KABEL / SHUT)
050	Länge = 50 mm (Standard bei 1R)
220	Länge = 220 mm (Standard bei 1K / 2K)
300	Länge = 300 mm
400	Länge = 400 mm
500	Länge = 500 mm
<b>4. Ausgangssignal</b>	
GA1	4..20 mA, frei skalierbar,

## Zubehör / Ersatz

### Ersatz-Kunststoffschutzkappe

mit Edelstahl-Siebfiltereinsatz  
(für Standard- und Hochfeuchte geeignet)

### Bronzefilter

(für Hochfeuchte nicht geeignet)

По вопросам продаж и поддержки обращайтесь:

Архангельск (8182)63-90-72	Калининград (4012)72-03-81	Нижний Новгород (831)429-08-12	Смоленск (4812)29-41-54
Астана +7(7172)727-132	Калуга (4842)92-23-67	Новокузнецк (3843)20-46-81	Сочи (862)225-72-31
Белгород (4722)40-23-64	Кемерово (3842)65-04-62	Новосибирск (383)227-86-73	Ставрополь (8652)20-65-13
Брянск (4832)59-03-52	Киров (8332)68-02-04	Орел (4862)44-53-42	Тверь (4822)63-31-35
Владивосток (423)249-28-31	Краснодар (861)203-40-90	Оренбург (3532)37-68-04	Томск (3822)98-41-53
Волгоград (844)278-03-48	Красноярск (391)204-63-61	Пенза (8412)22-31-16	Тула (4872)74-02-29
Вологда (8172)26-41-59	Курск (4712)77-13-04	Пермь (342)205-81-47	Тюмень (3452)66-21-18
Воронеж (473)204-51-73	Липецк (4742)52-20-81	Ростов-на-Дону (863)308-18-15	Ульяновск (8422)24-23-59
Екатеринбург (343)384-55-89	Магнитогорск (3519)55-03-13	Рязань (4912)46-61-64	Уфа (347)229-48-12
Иваново (4932)77-34-06	Москва (495)268-04-70	Самара (846)206-03-16	Челябинск (351)202-03-61
Ижевск (3412)26-03-58	Мурманск (8152)59-64-93	Санкт-Петербург (812)309-46-40	Череповец (8202)49-02-64
Казань (843)206-01-48	Набережные Челны (8552)20-53-41	Саратов (845)249-38-78	Ярославль (4852)69-52-93

сайт: [martens.nt-rt.ru](http://martens.nt-rt.ru) || эл. почта: [msa@nt-rt.ru](mailto:msa@nt-rt.ru)